

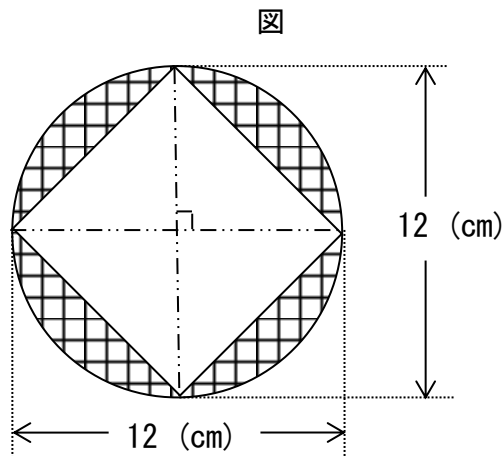
算数 SCORE40

3 次の問いに答えなさい。

(8) 次のア～エの図形の中から、点対称でない図形を一つ選び、記号で答えなさい。

ア 正八角形 イ 正五角形 ウ 正方形 エ 円

(9) 直径 12 cm の円に、下の図のように正方形が接しています。このときの網かけ部分の面積を円周率を 3.14 として求めなさい。ただし、計算過程を記述し説明しなさい。



5 下の表は、1 分間に 30L の水が出る水道で 300L の水そうに水をためたとき、水を入れ始めてからの時間(分)と、その時にたまる水の量(L)の関係を表したものです。このとき、次の問いに答えなさい。

表

時間(分)	1	2	3	4	5	...	8	...
水の量(L)	30	60	90	120	150			

(13) この表で表した 2 つの関係を何といいますか。

(14) 水を入れ始めてからの時間が 8 分のとき、たまる水の量は何 L ですか。次のア～エの中から 1 つ選び、記号で答えなさい。

ア 200L イ 240L ウ 280L エ 320L

(15) 水槽がいっぱいになるのは、入れ始めてから何分かかりますか。次のア～エの中から 1 つ選び、記号で答えなさい。

ア 10分 イ 20分 ウ 30分 エ 40分